



**WACKER
NEUSON**
all it takes!



DT12

Dumper cingolato

Fa sempre e ovunque un'ottima figura

La gestione semplice e con sistema di controllo idraulico, insieme alla trazione idrostatica, fanno della macchina un partner di lunga durata e piacevole nei cantieri. I cingoli in gomma garantiscono una distribuzione ottimale del peso e una bassa pressione al suolo nonostante l'elevato carico utile. L'ampia gamma di cassoni e l'uso affidabile grazie alla struttura molto stabile, al baricentro basso e ai rulli oscillanti sospesi lo rendono un tuttofare ideale su qualsiasi tipo di terreno.

Punti di forza

- Comportamento alla guida idrostatico
- Dimensioni ridotte

Dati tecnici

■ idraulica

Pompa idraulica	Cilindrata variabile e pompa a ingranaggi
Portata standard max.	76,0 l/min

■ Valori meccanici di rendimento

Velocità di marcia	4,0 km/h
--------------------	----------

■ Valori meccanici

Lunghezza	1.823,0 mm
Larghezza	790,0 mm
Altezza	1.303,0 mm
Peso	650,00 kg
Carico utile max.	1.200,0 kg
Cassone	Cassone a scarico frontale
Capacità cassone raso	393,0 l
Capacità cassone colmo	440,0 l
Peso d'esercizio (min.-max.)	685,0 - 940,0 kg

■ Motore a scoppio

Modello di motore	Motore diesel
-------------------	---------------

Cilindri	3,0
Cilindrata	719,0 cm ³
Angolo di inclinazione max.	20,0 °
Potenza nominale	12,0 kW
Numero di giri nominale	2.700,0 1/min
Valori limite gas di scarico	EU Stage V
Produttore del motore	Kubota
Indicazione del motore	D-722
Corsa	68,0 mm
Alesaggio	67,0 mm

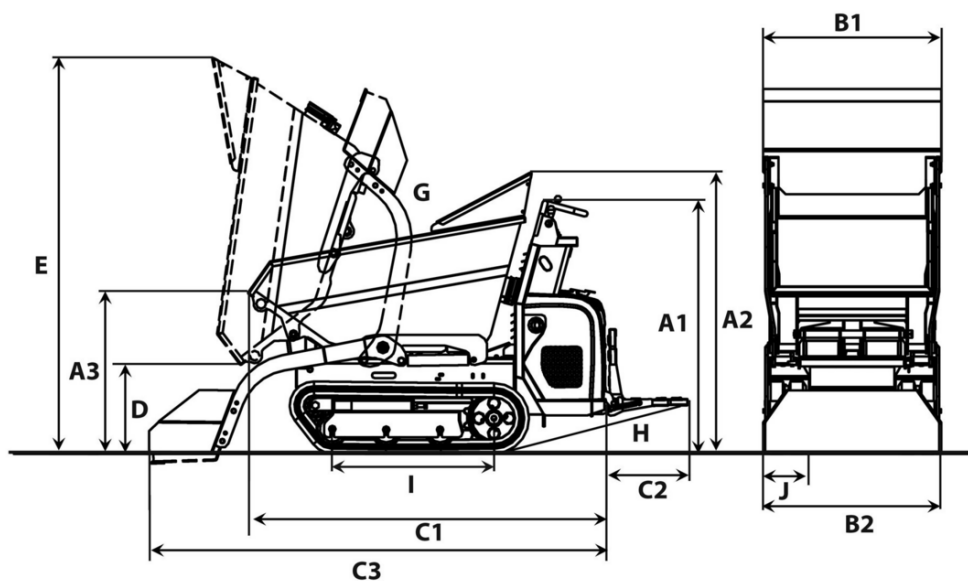
■ Dati caratteristici ambientali

Livello di pressione acustica LpA	88,0 dB(A)
Livello di pressione acustica LpA (norma)	ISO 6396
Potenza acustica LWA, garantita	101,0 dB(A)
Potenza acustica LWA (norma)	ISO 6395

■ Trasporto e stoccaggio

Peso di trasporto	610,0 kg
-------------------	----------

Dimensioni



		Cassone a scarico frontale	Cassone a scarico alto	Cassone a scarico girevole	Platforma ribaltabile anteriore
A1	Altezza sopra postazione di guida	1.280 mm	1.280 mm	1.280 mm	1.280 mm
A3	Altezza bordo anteriore del cassone	812 mm	1.110 mm	1.060 mm	850 mm
	Altezza bordo anteriore del cassone a scarico alto sollevato		1.715 mm		
B1	Larghezza torretta	700 mm	800 mm	730 mm	800 mm
	Larghezza cassone	830 mm	830 mm	782 mm	800 mm
B2	Larghezza sottocarro	790 mm	790 mm	790 mm	790 mm
C1	Lunghezza complessiva senza pedana	1.823 mm	1.684 mm	1.960 mm	1.882 mm
C2	Lunghezza pedana	393 mm	393 mm	393 mm	393 mm
C3	Lunghezza con sistema autocaricante, senza pedana	2.277 mm	2.240 mm		
D	Altezza di scarico max.	460 mm	868 mm	650 mm	256 mm
	Altezza di scarico max., cassone a scarico alto sollevato		1.467 mm		
E	Altezza del cassone ribaltato	1.950 mm	2.009 mm	2.112 mm	1.430 mm
	Altezza del cassone ribaltato, cassone a scarico alto sollevato		2.610 mm		
G	Angolo di scarico	70 °	82 °	85 °	56 °
H	Angolo di rollback pedana	14 °	14 °	14 °	14 °
I	Lunghezza cingoli	875 mm	875 mm	875 mm	875 mm