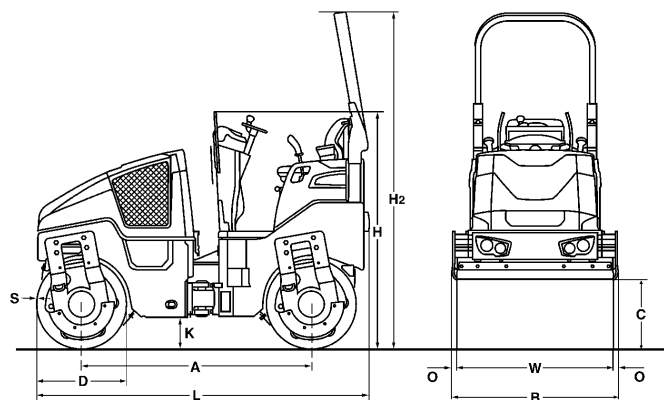


DATI TECNICI

RULLI VIBRANTI TANDEM

BW 100 AD-5, BW 120 AD-5





Dimensioni in mm

| | A | B | C | D | H | H2 | K | L | O | S | W |
|--------------------|------|------|-----|-----|------|------|-----|------|----|----|------|
| BW 100 AD-5 | 1752 | 1072 | 523 | 700 | 1808 | 2568 | 254 | 2529 | 36 | 13 | 1000 |
| BW 120 AD-5 | 1752 | 1272 | 523 | 700 | 1808 | 2568 | 254 | 2529 | 36 | 13 | 1200 |

Dimensioni di trasporto in m3

BW 100 AD-5
BW 120 AD-5

Senza ROPS

4,902
5,816

Con ROPS

6,962
8,261

| Modello | Produzione (m3/h) Per strati di spessore consigliato nei lavori in terra | | |
|-------------|--|---------------|---------------|
| | Ghiaia, Sabbia | Terreno misto | Limo, Argilla |
| BW 100 AD-5 | 80-145 | 55-105 | 38-73 |
| BW 120 AD-5 | 85-170 | 65-125 | 43-85 |

| Modello | Produzione (t/h) per strati di asfalto di vario spessore | | |
|-------------|--|--------|----------|
| | 2-4 cm | 6-8 cm | 10-12 cm |
| BW 100 AD-5 | 15-40 | 40-60 | 60-100 |
| BW 120 AD-5 | 20-45 | 40-70 | 70-120 |

Dati Tecnici

BOMAG BW 100 AD-5

BOMAG BW 120 AD-5

Pesi

| | | | |
|---|-------|-------|-------|
| Peso operativo con ROPS CECE | kg | 2.500 | 2.700 |
| Carico statico lineare medio CECE | kg/cm | 12,5 | 11,3 |
| Max. peso operativo | kg | 3.000 | 3.150 |

Dimensioni

| | | | |
|----------------------------------|----|-------|-------|
| Larghezza di lavoro | mm | 1.000 | 1.200 |
| Raggio di sterzata interno | mm | 2.550 | 2.450 |

Caratteristiche di guida

| | | | |
|--|------|--------|--------|
| Velocità di trasferimento | km/h | 0- 9,0 | 0- 9,0 |
| Velocità di lavoro con vibrazioni | km/h | 0- 5,0 | 0- 5,0 |
| Max. pendenza sup.senza / con vibr. | % | 40/30 | 40/30 |

Propulsione

| | | | |
|--|-------|------------------|------------------|
| Marca | | Kubota | Kubota |
| Tipo di motore | | D 1703 | D 1703 |
| Normativa sui gas di scarico livello | | Stage V / TIER4f | Stage V / TIER4f |
| Raffreddamento | | acqua | acqua |
| Numero dei cilindri | | 3 | 3 |
| Potenza ISO 14396 | kW | 18,5 | 18,5 |
| Potenza SAE J 1995 | hp | 25,0 | 25,0 |
| Velocità | min-1 | 2.200 | 2.200 |
| Impianto elettrico | V | 12 | 12 |
| Tamburo motore | | ant+post | ant+post |

Freni

| | | | |
|---------------------------|--|-------------|-------------|
| Freno di servizio | | idrostatico | idrostatico |
| Freno di parcheggio | | idrostatico | idrostatico |

Sterzo

| | | | |
|--|------|-------------------|-------------------|
| Tipo di sterzo | | Giunto oscillante | Giunto oscillante |
| Metodo di sterzata | | idrostatico | idrostatico |
| Angolo di sterzata / di oscillazione | grad | 32/10 | 32/10 |
| Avanzamento disassato | mm | 0- 50 | 0- 50 |

Sistema eccentrico

| | | | |
|----------------------------|----|-------------|-------------|
| Rullo vibrante | | ant+post | ant+post |
| Tipo di trasmissione | | idrostatico | idrostatico |
| Frequenza | Hz | 65/56 | 65/56 |
| Ampiezza | mm | 0,50 | 0,50 |
| Forza centrifuga | kN | 32/24 | 39/29 |

Sistema di spruzzatura

| | | | |
|---------------------------|--|-----------|-----------|
| Tipo di spruzzatura | | pressione | pressione |
|---------------------------|--|-----------|-----------|

Capacità

| | | | |
|------------------|---|-------|-------|
| Carburante | l | 35,0 | 35,0 |
| Acqua | l | 205,0 | 205,0 |

Suscettibile di modifiche tecniche. Le macchine possono essere ritratte con gli accessori montati.

Equipaggiamento standard

- Trasmissione idrostatica per traslazione e vibrazioni
- Motori di traslazione in serie
- 2 raschiatori per ogni tamburo, con molla sotto carico e ribaltabili
- Sistema spruzzatura acqua a pressione con temporizzatore
- Leva di marcia multifunzionale
- Display multifunzione, contatore delle ore di funzionamento compr.
- Indicatore min. livello serbatoio acqua
- Pulsante d'emergenza
- Comando singolo vibrazione
- Intelligent Vibration Control (IVC)
- Vano portaoggetti integrato
- Sedile operatore regolabile
- Interruttore di sicurezza
- Protezione antivandalismo
- 12V Presa
- Luci di lavoro anteriore e posteriore
- Allarme retromarcia
- Occhielli di rizzatura, zincati
- Singolo punto di sollevamento
- Cofano motore chiudibile a chiave in materiale composito
- Interruttore delle batterie

Equipaggiamento opzionale

- * ROPS ribaltabile, cintura di sicurezza compr.
- Tetto apribile, ribaltabile con ROPS
- Protezione dalle intemperie per tetto apribile
- Sedile riscaldabile
- Sedile scorrevole, doppia leva di marcia compresa
- ECONOMIZER con indicatore temperatura dell'asfalto
- Indicatore di temperatura
- BOMAG TELEMATIC
- Luci secondo la normativa tedesca
- Lampeggiante
- Illuminazione supplementare su ROPS
- Olio idraulico ecologico
- Antifurto
- Tagliaasfalto piú accessori
- Marcia a granchio regolabile idraulicamente (50mm)
- Astina livello
- Verniciatura speciale
- Cicalino di avvertimento retromarcia con tecnologia a banda larga
- ECOSTOP
- Specchietti retrovisori esterni
- aspirazione antigelo
- Kit supporto tablet
- interfaccia tecnologia di misurazione JOBLINK
- adattatore Bluetooth JOBLINK
- supporto antenne GPS BOMAP

